

PROCEDIMIENTO DE ACTUACIÓN FRENTE A CASOS DE INFECCIÓN POR EL NUEVO CORONAVIRUS (SARS-CoV-2)

Actualizado a 19 de febrero de 2020

**Este documento ha sido revisado y aprobado por la Ponencia de Alertas y Planes de Preparación y
Respuesta**

*Este protocolo está en revisión permanente en función de la evolución y nueva información que se disponga de la
infección por el nuevo coronavirus (SARS-CoV-2)*

ANTECEDENTES

El 31 de diciembre de 2019, la Comisión Municipal de Salud y Sanidad de Wuhan (provincia de Hubei, China) informó sobre un agrupamiento de 27 casos de neumonía de etiología desconocida con inicio de síntomas el 8 de diciembre, incluyendo siete casos graves, con una exposición común a un mercado mayorista de marisco, pescado y animales vivos en la ciudad de Wuhan, sin identificar la fuente del brote. El mercado fue cerrado el día 1 de enero de 2020. El 7 de enero de 2020, las autoridades chinas identificaron como agente causante del brote un nuevo tipo de virus de la familia *Coronaviridae*, que fue denominado “nuevo coronavirus”, 2019-nCoV. Posteriormente el virus ha sido denominado como SARS-CoV-2 y la enfermedad se denomina COVID-19. La secuencia genética fue compartida por las autoridades chinas el 12 de enero. El 30 de enero la Organización Mundial de la Salud declaró el brote de SARS-CoV-2 en China Emergencia de Salud Pública de Importancia Internacional (1).

Según la información facilitada por el Centro de Control de Enfermedades de China, la mayoría de los casos notificados provienen de la provincia de Hubei (más de un 70%) y entre los casos notificados en China un 80% han presentado un cuadro leve (2). La proporción de fallecidos entre los casos confirmados ha oscilado entre el 2 y 3%, siendo mayor en Hubei que en el resto del país, donde se ha notificado una proporción de 0,4% de fallecidos entre los confirmados (2). La mayoría de los casos detectados en China son mayores de 30 años, siendo la afectación en la población menor de 10 años muy escasa y con un cuadro clínico más leve (2-3). Además, se ha descrito una alta proporción de pacientes con comorbilidades entre los casos graves y fallecidos (2,4-5).

Hasta el momento, se desconoce la fuente de infección y hay incertidumbre respecto a la gravedad y a la capacidad de transmisión. Por similitud con otros coronavirus conocidos se piensa que el SARS-CoV-2 se transmite principalmente por las gotas respiratorias de más de 5 micras y por el contacto directo con las secreciones de personas infectadas. Se están valorando otras posibles vías de transmisión.

El periodo de incubación de la enfermedad se ha estimado entre 2 y 14 días. La evidencia sobre la transmisión del virus antes del comienzo de los síntomas no se ha podido verificar hasta la fecha.

Actualmente no existe un tratamiento específico frente al SARS-CoV-2. Basándose en la experiencia previa de brotes por otros coronavirus, actualmente se está empleando en algunos casos y de forma experimental el tratamiento con una combinación de inhibidores de la proteasa (lopinavir/ritonavir) con o sin interferón β , o tratamiento con un inhibidor de la ARN polimerasa (remdesivir)(6).

1. Definición de casos de infección por el nuevo coronavirus (SARS-CoV-2)

Las definiciones están basadas en las actuales recomendaciones de OMS, están en permanente revisión y se irán modificando según avance el conocimiento epidemiológico de esta infección (7-8).

Se considerarán casos en investigación por SARS-CoV-2 los que cumplan alguno de los siguientes criterios:

A. Cualquier persona con un cuadro clínico compatible con infección respiratoria aguda de cualquier gravedad o con fiebre sin foco conocido

Y

Historia de viaje a la provincia de Hubei, China, en los 14 días previos al inicio de síntomas

B. Cualquier persona con fiebre O síntomas respiratorios agudos como disnea o tos

Y

Historia de contacto estrecho con un caso probable o confirmado en los 14 días previos al inicio de síntomas, definiendo como contacto estrecho:

- Cualquier persona que haya proporcionado cuidados a un caso probable o confirmado mientras el caso presentaba síntomas: trabajadores sanitarios que no han utilizado las medidas de protección adecuadas, miembros familiares o personas que tengan otro tipo de contacto físico similar;
- Cualquier persona que haya estado en el mismo lugar que un caso probable o confirmado mientras el caso presentaba síntomas, a una distancia menor de 2 metros (ej. convivientes, visitas);
- Se considera contacto estrecho en un avión, a los pasajeros situados en un radio de dos asientos alrededor de un caso probable o confirmado mientras el caso presentaba síntomas y a la tripulación que haya tenido contacto con dichos casos (ver Anexo 1).

C. Cualquier persona que requiera hospitalización por una infección respiratoria aguda grave

Y

Historia de viaje a China en los 14 días previos al inicio de síntomas.

Estos criterios deben servir como una guía para la evaluación. Las autoridades de salud pública valorarán conjuntamente con los profesionales asistenciales el cumplimiento de los criterios de forma individualizada.

Criterio de laboratorio

- PCR de screening positiva y PCR de confirmación en un gen alternativo al de screening también positiva.

Los casos se clasificarán del siguiente modo:

- **Caso en investigación:** cuando cumpla uno de los tres criterios descritos en el cuadro anterior.
- **Caso confirmado por laboratorio:** caso que cumple criterio de laboratorio

- **Caso probable:** caso en investigación cuyos resultados de laboratorio para SARS-CoV-2 no son concluyentes o solo son positivos para una de las PCRs del criterio de laboratorio.
- **Caso descartado:** caso en investigación cuyas PCRs del criterio de laboratorio son negativas.

2. Diagnóstico de infección por el SARS-CoV-2

El diagnóstico mediante una PCR de screening y una PCR de confirmación en un gen alternativo al de screening podrá realizarse en los laboratorios designados a tal fin en las CCAA.

Se recomienda que en cada CCAA se disponga de al menos un laboratorio con capacidad diagnóstica para realizar un primer análisis a los casos en investigación.

Con el resultado de las pruebas realizadas en los laboratorios de las CCAA se procederá de la siguiente forma:

- **Resultado negativo: se considerará caso descartado.**
- **Resultado positivo o no concluyente, se deberá enviar muestras al CNM para confirmación.**

Se recomienda contactar con el CNM previamente al envío de las muestras. Para ello se contactará con el Área de Orientación Diagnóstica.

El envío de muestras al CNM debe ser autorizado por la Autoridad de Salud Pública.

Las muestras deben mantenerse refrigeradas a 4°C. El envío al CNM debe hacerse también a 4°C.

2.1 Las muestras recomendadas para el diagnóstico en el laboratorio de la CCAA o el CNM ante un caso en investigación son (8):

Muestras del tracto respiratorio¹:

- a. **Superior:** exudado nasofaríngeo/orofaríngeo en pacientes ambulatorios.

y

- b. **Inferior** preferentemente lavado broncoalveolar, esputo (si es posible) y/o aspirado endotraqueal, especialmente en pacientes con enfermedad respiratoria grave.

NOTA:

Si un paciente no tiene signos o síntomas de infección del tracto respiratorio inferior o si la toma de muestras del tracto respiratorio inferior está clínicamente indicada, pero no es posible su recolección, se puede optar por estudiar SÓLO las muestras respiratorias de tracto superior.

Si las pruebas iniciales son negativas en un paciente con una alta sospecha clínica y epidemiológica para SARS-CoV-2 (especialmente cuando solo se han recogido muestras de tracto respiratorio superior o la muestra recogida inicialmente no estaba tomada adecuadamente) se repetirán las pruebas diagnósticas con nuevas muestras del tracto respiratorio. Se podrán extraer muestras adicionales como sangre, orina o heces.

2.2. Para la confirmación en el CNM de casos positivos y casos no resueltos o no concluyentes se enviarán las mismas muestras que en el apartado anterior.

2.3. En los casos confirmados, se enviarán también las siguientes muestras al CNM:

- **Pareja de sueros** tomadas con al menos 14-30 días de diferencia, recogiendo el primer suero en la primera semana de enfermedad (fase aguda). Si se recoge solamente una única muestra de suero se debe tomar al menos 14 días después del inicio de los síntomas para poder confirmar la presencia de anticuerpos específicos.
- **Heces y orina.** Para confirmar o descartar la excreción de virus por vías alternativas a la vía respiratoria en pacientes positivos.

2.4. El alta del paciente se considerará tras la obtención de resultados de laboratorio negativos en 2 muestras respiratorias separadas por al menos 24h.

NOTAS GENERALES:

Las muestras respiratorias recomendadas pueden ser modificadas en función de la información de la se vaya disponiendo en un futuro.

Las muestras clínicas deben ser tratadas como potencialmente infecciosas y se consideran de **categoría B** (deben ser transportadas en triple embalaje). Para el transporte de las muestras es suficiente la aplicación de las precauciones estándar para esta categoría de muestras.

En el **Anexo 2** se aporta información más detallada sobre el tipo de muestras y el medio de conservación para su transporte al CNM.

3. Procedimiento de notificación de casos

Los casos en investigación deben ser comunicados de forma urgente a los servicios de salud pública de cada CCAA, que a su vez lo notificarán, de forma urgente al Centro de Coordinación de Alertas y Emergencias Sanitarias (CCAES) del Ministerio de Sanidad y al Centro Nacional de Epidemiología (CNE) del ISCIII.

Los servicios de salud pública de las CCAA deberán cumplimentar el formulario que se incluye en el **Anexo 3**. El SiViES ha habilitado un cuestionario para la recogida de esta información.

Desde el CCAES y el ISCIII (CNE y CNM) se transmitirá la información a los organismos nacionales e internacionales según proceda.

4. Estudio y manejo de contactos

El estudio de contactos se realizará en aquellos que cumplen la definición de contacto especificada en el apartado 1.

Desde Salud Pública de las CCAA, se enviará diariamente información agregada sobre el seguimiento de contactos al CCAES y al CNE según se establezca.

Manejo de contactos:

Las autoridades de salud pública establecerán los mecanismos para realizar la investigación de contactos.

El estudio y manejo de contactos está indicado cuando el caso se clasifica como caso probable o confirmado.

A todos los contactos se les recogerán los datos epidemiológicos básicos.

Cualquier persona asintomática que cumpla la definición de contacto deberá ser informada y se iniciará una vigilancia activa, siguiendo los protocolos establecidos en cada CCAA. Estas personas deben estar localizables a lo largo del periodo de seguimiento. De forma general, podrán llevar una vida normal, en familia, con amigos y, en general, en el ámbito laboral, informándoles de las precauciones de higiene respiratoria y lavado de manos.

En cualquier caso, se realizará una valoración individualizada de cada situación, adaptando las recomendaciones a cada caso específico teniendo en cuenta el riesgo de exposición, aspectos sociales, culturales o sanitarios que puedan hacer recomendable un cese temporal de las actividades laborales o la aplicación de medidas de cuarentena si las Autoridades de Salud Pública así lo consideran.

No se recomienda recogida de muestra de rutina de los contactos.

Si durante los 14 días posteriores a la exposición desarrollara síntomas, deberá hacer autoaislamiento inmediato domiciliario y contactar de forma urgente con el responsable que se haya establecido para su seguimiento (ver algoritmo **Anexo 4**). Estas personas deberán ser investigadas para descartar infección por SARS-CoV-2 considerándoles caso en investigación y debiendo cumplimentarse el formulario adjunto.

5. Medidas dirigidas a la prevención y control de la infección

Los coronavirus se transmiten principalmente por las gotas respiratorias de más de 5 micras y por el contacto directo con las secreciones de pacientes infectados. También podrían transmitirse por aerosoles en procedimientos terapéuticos que los produzcan. Debido a ello, las precauciones para el manejo de los pacientes en investigación, probables o confirmados por SARS-CoV-2 deben incluir las **precauciones estándar, precauciones de contacto y precauciones de transmisión por gotas y, si se van a producir aerosoles, precauciones de transmisión aérea** (9,10).

En el entorno laboral las medidas preventivas se enmarcan en el Real Decreto 664/1997, de 12 de mayo, sobre la protección de los trabajadores contra los riesgos relacionados con la exposición a agentes biológicos durante el trabajo y el daño, si se produce, puede tener la consideración legal de contingencia profesional.

Dada la situación de incertidumbre sobre las características de la transmisión de este virus, la situación epidemiológica actual en nuestro país y el principio de precaución, las medidas recomendadas en este momento, que se irán revisando según se disponga de más información sobre la enfermedad y su epidemiológica, son las siguientes:

- a) El personal sanitario, de cualquier servicio, debe establecer de forma rápida si un paciente con Infección Respiratoria Aguda (IRA) cumple los criterios de caso en investigación de SARS-CoV-2.
- b) En los centros sanitarios, los pacientes que se identifiquen como casos en investigación deberán separarse de otros pacientes, se les pondrá una mascarilla quirúrgica y serán conducidos de forma inmediata a una zona de aislamiento. El personal que les acompañe hasta la zona de aislamiento llevará mascarilla quirúrgica.
- c) Los casos en investigación deben ser aislados. Mientras se realiza el diagnóstico, si el cuadro clínico no lo precisa y se puede garantizar el aislamiento extrahospitalario, no es necesario un ingreso. El ingreso hospitalario sí será necesario en caso de que se prevean situaciones en las que se van a generar aerosoles, situación para la cual se recomiendan habitaciones con presión negativa.
- d) De forma general, los casos probables y confirmados deberían ser ingresados en un hospital en aislamiento de contacto y por gotas. En las situaciones en las que se prevé que se van a generar aerosoles, se recomiendan habitaciones con presión negativa.
- e) En los casos probables y confirmados en los que la situación clínica no haga necesario su ingreso hospitalario, podrá valorarse su asistencia y aislamiento domiciliario, valorando tanto criterios clínicos como las circunstancias del entorno sanitario y social. Se debe garantizar que las condiciones de la vivienda posibilitan el aislamiento del paciente en una habitación individual bien ventilada y el uso de un baño propio, que el paciente está plenamente disponible para las evaluaciones médicas que sean necesarias y que tanto el paciente como sus convivientes son capaces de aplicar de forma correcta y consistente las medidas básicas de higiene, prevención y control de la infección. Los servicios sanitarios proporcionarán al paciente y sus convivientes todas las indicaciones necesarias. (11)

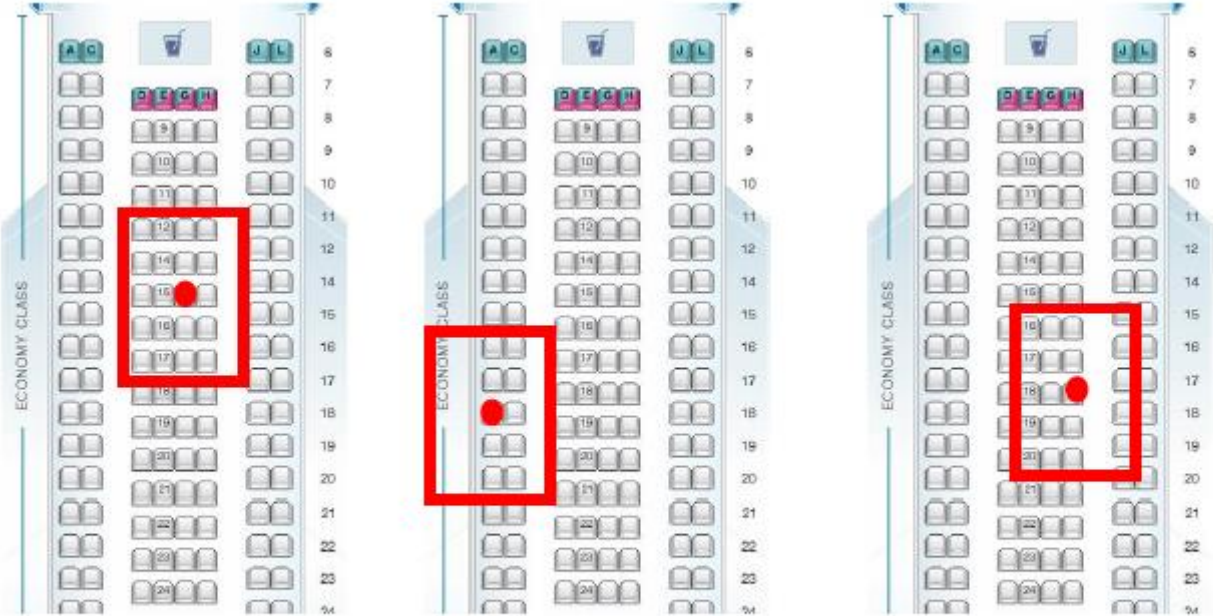
- f) El personal sanitario que atienda a casos en investigación, probables o confirmados para infección por SARS-CoV-2 o las personas que entren en la habitación de aislamiento (p. ej familiares, personal de limpieza...) deben llevar un equipo de protección individual para la prevención de infección por microorganismos **transmitidos por gotas y por contacto** que incluya bata resistente a líquidos, mascarilla, guantes y protección ocular antisalpicaduras (9,10). Aunque por el momento no existe evidencia de transmisión aérea se recomienda como medida de precaución la utilización de mascarilla FFP2.
- g) En los procedimientos médicos que generen aerosoles, que incluyen cualquier procedimiento sobre la vía aérea, como la intubación traqueal, el lavado bronco-alveolar, o la ventilación manual, se deberán reducir al mínimo el número de personas en la habitación y todos deben llevar (9,10):
- Una mascarilla de alta eficacia FFP2 o preferiblemente FFP3 si hay disponibilidad.
 - Protección ocular ajustada de montura integral o protector facial completo.
 - Guantes
 - Batas impermeables de manga larga (si la bata no es impermeable y se prevé que se produzcan salpicaduras de sangre u otros fluidos corporales, añadir un delantal de plástico).
- h) Se debe cumplir una estricta higiene de manos antes y después del contacto con el paciente y de la retirada del EPI.
- i) Es importante identificar a todo el personal sanitario que atiende a los casos en investigación, probables o confirmados de infección por nuevo coronavirus. El riesgo deberá ser valorado de forma individualizada. Si no se han cumplido las medidas de precaución, serán considerados contactos estrechos y se manejarán como tales.
- j) Cuando sea necesario realizar el transporte del paciente, se realizará en una ambulancia con la cabina del conductor físicamente separada del área de transporte del paciente. El personal que intervenga en el transporte deberá ser informado previamente y deberá utilizar equipo de protección individual adecuado (punto f). Una vez finalizado el transporte se procederá a la desinfección del vehículo y a la gestión de los residuos producidos (puntos l y m).
- k) Los trabajadores sanitarios que recogen muestras clínicas deben llevar el Equipo de Protección Individual adecuado: para la extracción de sangre y toma de muestras que no generan aerosoles seguir las recomendaciones del apartado f, para muestras que generan aerosoles seguir las recomendaciones del apartado g. El manejo de muestras para la realización de analíticas de rutina en el laboratorio (por ejemplo hemograma o bioquímica) se realizará de la forma habitual aplicando las precauciones estándar de control de la infección.
- l) Se deben seguir los protocolos de descontaminación, mantenimiento y eliminación de residuos utilizados habitualmente para otro tipo de microorganismos con el riesgo de propagación y mecanismo de transmisión similar. Los residuos se consideran residuos de Clase III o como residuos Biosanitarios Especiales (se considerarán como residuo Biosanitario Especial del Grupo 3, similar a la tuberculosis).

- m) Se debe realizar la limpieza y desinfección de las superficies con las que ha estado en contacto el paciente y/o sus secreciones. La limpieza y desinfección se realizará con un desinfectante incluido en la política de limpieza y desinfección del centro sanitario.. Estos virus se inactivan tras 5 minutos de contacto con desinfectantes de uso por el público en general, como la lejía o con una solución de hipoclorito sódico que contenga 1000 ppm de cloro activo (dilución 1:50 de una lejía con concentración 40-50 gr/litro preparada recientemente). El personal de limpieza utilizará equipo de protección individual adecuado dependiendo del nivel de riesgo que se considere en cada situación. Siempre que exista riesgo de crear aerosoles, se usará seguirán las recomendaciones del apartado f.
- n) Las medidas de aislamiento se mantendrán hasta el cese de los síntomas y la obtención de dos resultados de laboratorio negativos en dos muestras respiratorias separadas por al menos 24h.
- o) Un paciente podría excretar virus en heces y/o orina sin tener resultados positivos en sus muestras respiratorias. Esto debe tenerse en cuenta a la hora de establecer las recomendaciones al alta.

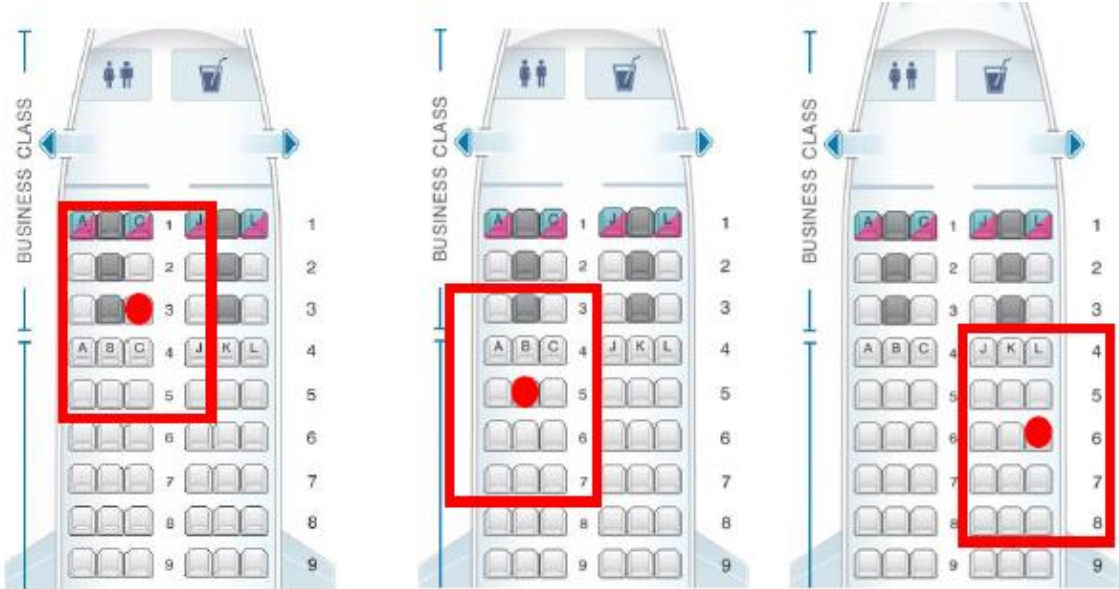
BIBLIOGRAFÍA

1. WHO. Statement on the second meeting of the International Health Regulations (2005) Emergency Committee regarding the outbreak of novel coronavirus (2019-nCoV). 30 January 2020. [https://www.who.int/news-room/detail/30-01-2020-statement-on-the-second-meeting-of-the-international-health-regulations-\(2005\)-emergency-committee-regarding-the-outbreak-of-novel-coronavirus-\(2019-ncov\)](https://www.who.int/news-room/detail/30-01-2020-statement-on-the-second-meeting-of-the-international-health-regulations-(2005)-emergency-committee-regarding-the-outbreak-of-novel-coronavirus-(2019-ncov))
2. The Novel Coronavirus Pneumonia Emergency Response Epidemiology Team. The Epidemiological Characteristics of an Outbreak of 2019 Novel Coronavirus Diseases (COVID-19) — China, 2020[J]. China CDC Weekly 2020.
3. Li, Q. et al. Early Transmission Dynamics in Wuhan, China, of Novel Coronavirus–Infected Pneumonia. New England Journal of Medicine 0, null (2020).
4. Chen, N. et al. Epidemiological and clinical characteristics of 99 cases of 2019 novel coronavirus pneumonia in Wuhan, China: a descriptive study. The Lancet (2020). doi:10.1016/S0140-6736(20)30211-7
5. Huang, C. et al. Clinical features of patients infected with 2019 novel coronavirus in Wuhan, China. The Lancet (2020). doi:10.1016/S0140-6736(20)30183-5
6. Paules, C. I., Marston, H. D. & Fauci, A. S. Coronavirus Infections—More Than Just the Common Cold. JAMA (2020). doi:10.1001/jama.2020.0757
7. WHO. Global Surveillance for human infection with novel coronavirus (2019-nCoV). Interim guidance 31 January 2020. [https://www.who.int/publications-detail/global-surveillance-for-human-infection-with-novel-coronavirus-\(2019-ncov\)](https://www.who.int/publications-detail/global-surveillance-for-human-infection-with-novel-coronavirus-(2019-ncov))
8. WHO. Laboratory testing for 2019 novel coronavirus (2019-nCoV) in suspected human cases. Interim guidance. 17 January 2020. <https://www.who.int/publications-detail/laboratory-testing-for-2019-novel-coronavirus-in-suspected-human-cases-20200117>
9. WHO. Infection prevention and control during health care when novel coronavirus (nCoV) infection is suspected. Interim guidance- January 2020. <https://apps.who.int/iris/bitstream/handle/10665/330375/WHO-2019-nCoV-IPC-v2020.1-eng.pdf>
10. Siegel JD, Rhinehart E, Jackson M, Chiarello L, and the Healthcare Infection Control Practices Advisory Committee. 2007 Guideline for Isolation Precautions: Preventing Transmission of Infectious Agents in Healthcare Settings. Last update: July 2019 <https://www.cdc.gov/infectioncontrol/pdf/guidelines/isolation-guidelines-H.pdf>
11. WHO. Home care for patients with suspected novel coronavirus (nCoV) infection presenting with mild symptoms and management of contacts. [https://www.who.int/internal-publications-detail/home-care-for-patients-with-suspected-novel-coronavirus-\(nCoV\)-infection-presenting-with-mild-symptoms-and-management-of-contacts](https://www.who.int/internal-publications-detail/home-care-for-patients-with-suspected-novel-coronavirus-(nCoV)-infection-presenting-with-mild-symptoms-and-management-of-contacts)

ANEXO 1. DISTRIBUCIÓN DE LOS PASAJEROS A IDENTIFICAR COMO CONTACTO ESTRECHO EN UN AVIÓN



El estudio de contactos se debe realizar en un área de 5x5 espacios, tal como se indica en las imágenes. Se considera 1 espacio: un asiento o el pasillo. Este mismo esquema es aplicable a otros aviones con diferentes distribuciones de asientos.



El estudio de contactos se debe realizar en un área de 5x5 espacios, tal como se indica en las imágenes. Se considera 1 espacio: un asiento o el pasillo. Este mismo esquema es aplicable a otros aviones con diferentes distribuciones de asientos.

ANEXO 2: TRANSPORTE Y RECOMENDACIONES DE MANEJO DE MUESTRAS BIOLÓGICAS CON INFECCIÓN O SOSPECHA DE INFECCIÓN POR SARS-COV-2.

A. INSTRUCCIONES PARA EL TRANSPORTE DE MUESTRAS BIOLÓGICAS

1. Categorización de la muestra:

Las muestras biológicas procedentes de pacientes infectados o con sospecha de infección por el SARS-CoV-2 son clasificadas como sustancias infecciosas de categoría B (1).

2. Forma de envío:

Deben ser transportadas a los centros de diagnósticos (Centro Nacional de Microbiología y/o laboratorios de referencia) de acuerdo a la **instrucción de embalaje P650** del Acuerdo ADR (2) (3) que se aplica a la norma **UN 3373** para el embalaje de sustancias peligrosas [la instrucción de embalaje P650 equivale a la instrucción 650 IATA (4)].

La norma UN 3733 establece que la muestra sea transportada en **triple envase**, robusto y que soporte golpes y cargas habituales del transporte, incluyendo el trasbordo entre vehículos, contenedores y almacén o la manipulación manual o mecánica. Los embalajes se construirán y cerrarán de forma que se evite cualquier fuga de su contenido, en las condiciones normales de transporte, por vibración o por cambios de temperatura, humedad o presión.

Para el transporte por superficie no se establece una cantidad máxima por paquete. Para el transporte aéreo se requiere que:

- La capacidad de los recipientes primarios no supere 1 litro (para líquidos) o la masa límite del embalaje externo (para sólidos)
- El volumen enviado no supere 4 litros o 4 kg por paquete.

Estas cantidades excluyen el hielo y el hielo seco cuando sean utilizados para mantener las muestras frías.

El triple envase constará de:

1. Recipiente primario estanco
2. Embalaje secundario estanco
3. Embalaje exterior rígido

Ejemplo de sistema de embalaje/ensado triple para el embalaje y etiquetado de sustancias infecciosas de categoría B

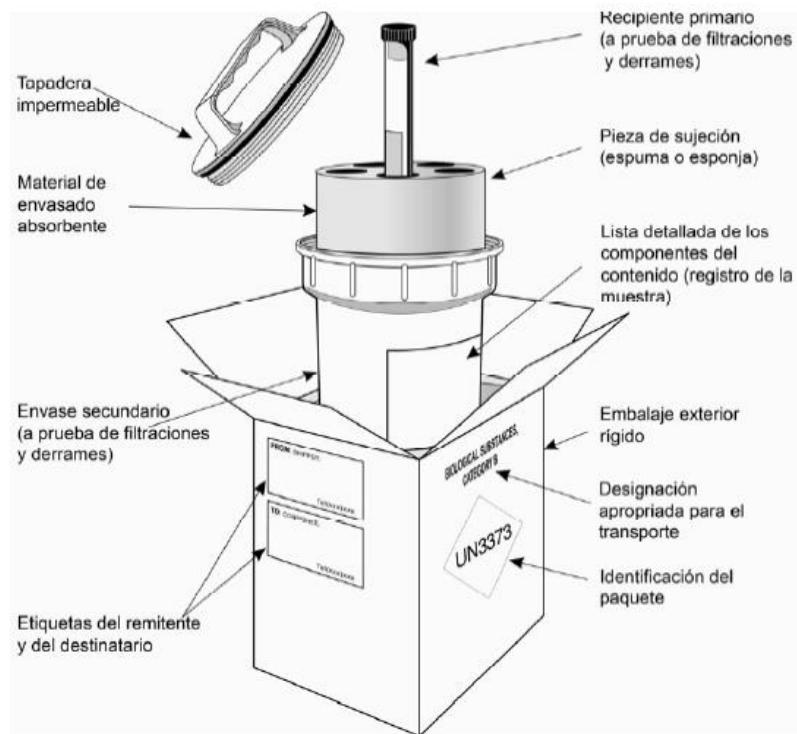


Fig 1: Empaquetado y etiquetado para el envío de muestras diagnósticas.

- En el caso de que se utilice hielo o hielo seco para refrigerar la muestra, éste NUNCA debe ir en el interior del embalaje secundario.
- La información acompañante a las muestras enviadas debe colocarse entre el embalaje secundario y el embalaje exterior, NUNCA en el interior del embalaje secundario.
- Si se cumplen todos los requisitos establecidos en la Instrucción de embalaje/ensado P650, no se establecen requerimientos de transporte adicionales. La Instrucción P650 comprende todos los requisitos necesarios para el envío de sustancias infecciosas de categoría B.

3. Etiquetado:

Independiente del medio de transporte, en cada paquete se expondrá la información siguiente:

- el nombre, la dirección y el número de teléfono del expedidor (remitente, consignador)
- el número de teléfono de una persona responsable e informada acerca del envío
- el nombre, la dirección y el número de teléfono del destinatario (consignatario)
- la designación oficial de transporte «BIOLOGICAL SUBSTANCE, CATEGORY B».
- requisitos relativos a la temperatura de almacenamiento (optativo).

Para los envíos de sustancias infecciosas de categoría B se utiliza la marca que se muestra en la figura.



4. Documentación:

No se requieren documentos con indicación de mercancía peligrosa para las sustancias infecciosas de categoría B.

5. Medio de conservación en función del tipo de muestra:

Tipo de muestra	Medio de Transporte de Virus	Condiciones de transporte: Muestra biológica categoría B
Muestras Respiratorias		
• Exudado nasofaríngeo/orofaríngeo	Sí	Refrigerado a 4°C en 24-48h
• Aspirado/lavado nasofaríngeo	No	Refrigerado a 4°C en 24h
• Lavado broncoalveolar	No	Refrigerado a 4°C en 24h
• Aspirado endotraqueal	No	Refrigerado a 4°C en 24h
• Esputo	No	Refrigerado a 4°C en 24h
Otras muestras		
• Suero (2 muestras en fases)	No	Refrigerado a 4°C

aguda y convaleciente a los 14-30 días respectivamente)		
• Biopsia/Necropsia de pulmón	No	Refrigerado a 4°C en 24h
• Sangre completa	No	Refrigerado a 4°C
• Orina	No	Refrigerado a 4°C
• Heces	No	Refrigerado a 4°C

Si transcurren más de 72 horas hasta el procesamiento de las muestras respiratorias refrigeradas se recomienda su congelación a -20°C o, idealmente a -80°C.

B. MANEJO DE MUESTRAS PARA EL PERSONAL DE LABORATORIO

1. Pautas para el personal de los laboratorios clínicos

De forma general: el personal que manipule muestras clínicas rutinarias (hemogramas, pruebas bioquímicas, análisis de orina, serología y otras pruebas diagnósticas en suero, sangre y orina) de pacientes ingresados con diagnóstico o sospecha de infección por SARS-CoV-2 deberá seguir las pautas estándar y recomendaciones generales de bioseguridad establecidas para los laboratorios de nivel BSL-2. Debe usar equipo de protección individual estándar que incluya guantes desechables, bata/ pijama de laboratorio y, de forma opcional, gafas antisalpicaduras al manipular sustancias potencialmente infecciosas (5) (6) (7) (8).

De forma particular: los procedimientos que puedan generar aerosoles de partículas finas (p. ej., vortado o sonicación de muestras en tubo abierto) deberán realizarse en una campana de seguridad biológica (BSC) de clase II y deberán usarse dispositivos de contención física adecuados (rotores de centrifuga adecuados, cubetas de seguridad para la centrifuga, rotores sellados). Ante la eventualidad de una rotura de los tubos que contienen las muestras durante el proceso de centrifugación, los rotores tienen que ser cargados y descargados dentro de la cabina de seguridad. Deberá reducirse, en la medida de lo posible, todo procedimiento fuera de la cabina de seguridad.

Después de procesar las muestras, se descontaminarán las superficies de trabajo y el equipo con los desinfectantes hospitalarios habituales. Se recomienda seguir las indicaciones de la OMS y el ECDC para la dilución de uso (es decir, la concentración), el tiempo de contacto y las precauciones de manejo (2) (6).

2. Pautas específicas para el personal de los laboratorios

Por el momento no se recomienda el aislamiento del virus en cultivos celulares ni la caracterización inicial de agentes virales a partir de cultivos de muestras con SARS-CoV-2 para los laboratorios de diagnóstico rutinario, a no ser que se realice en un laboratorio de seguridad BSL-3.

Las siguientes actividades se pueden realizar en instalaciones BSL-2 utilizando prácticas de trabajo estándar para un laboratorio de nivel de bioseguridad BSL-2:

- Examen anatomopatológico y procesamiento de tejidos fijados con formalina o tejidos inactivados.
- Estudios de microscopía electrónica con rejillas fijas con glutaraldehído.
- Examen de rutina de cultivos bacterianos y fúngicos.
- Tinciones de rutina y análisis microscópico de frotis fijados.
- Empaquetado de muestras para su transporte a laboratorios de diagnóstico.
- Muestras inactivadas (p. ej. muestras en tampón de extracción de ácidos nucleicos)

Las siguientes actividades que implican la manipulación de muestras potencialmente infecciosas deben realizarse, como mínimo, en una cabina de seguridad BSC de Clase II. Se debe realizar una evaluación de riesgo específica del sitio para determinar si se precisan mayores precauciones de seguridad (por ejemplo, al manipular grandes volúmenes de muestra):

- Alicuotar y / o diluir muestras
- Inactivación de muestras
- Inoculación de medios de cultivo bacterianos o micológicos
- Preparación y fijación química o térmica de frotis para análisis microscópico.

C. BIBLIOGRAFÍA:

1. Biosafety in Microbiological and Biomedical Laboratories (BMBL) 5th Edition | CDC Laboratory Portal | CDC [Internet]. 2019 [cited 2020 Feb 12]. Available from: https://www.cdc.gov/labs/BMBL.html?CDC_AA_refVal=https%3A%2F%2Fwww.cdc.gov%2Fbiosafety%2Fpublications%2Fbmb15%2Findex.htm
2. UNECE. Instrucción de Embalaje P650. Available from: http://www.safetyway.es/images/PDF/P650_adr.pdf
3. European Agreement concerning the International Carriage of Dangerous Goods by Road. ADR 2019. Available from: https://www.unece.org/index.php?id=50858&no_cache=1
4. <https://www.iata.org/en/programs/cargo/dgr/>
5. ECDC. Infection prevention and control for the care of patients with 2019-nCoV in healthcare settings. February 2020. Available from <https://www.ecdc.europa.eu/sites/default/files/documents/nove-coronavirus-infection-prevention-control-patients-healthcare-settings.pdf>
6. CDC. Biosafety in Microbiological and Biomedical Laboratories. 5th Edition. HHS Publication No. 21-1112 December 2009. Available from: <https://www.cdc.gov/labs/pdf/CDC-BiosafetyMicrobiologicalBiomedicalLaboratories-2009-P.PDF>
7. WHO. Laboratory biorisk management for laboratories handling human specimens suspected or confirmed to contain novel coronavirus: Interim recommendations. February 2013. Available from: https://www.who.int/csr/disease/coronavirus_infections/Biosafety_InterimRecommendations_NovelCoronavirus_19Feb13.pdf?ua=1
8. CDC. Interim Laboratory Biosafety Guidelines for Handling and Processing Specimens Associated with 2019 Novel Coronavirus (2019-nCoV). February 2020. Available from: <https://www.cdc.gov/coronavirus/2019-nCoV/lab/lab-biosafety-guidelines.html>

ANEXO 3: FORMULARIO DE NOTIFICACIÓN ANTE UN CASO EN INVESTIGACIÓN O CONFIRMADO DE INFECCIÓN POR NUEVO CORONAVIRUS

INFORMACIÓN DEL CASO

CCAA declarante _____

Fecha de la declaración del caso (a la CCAA) (dd/mm/aaaa): ____/____/____

Fecha de Nacimiento (dd/mm/aaaa): ____/____/____; Sexo: Hombre Mujer NS/NC

Edad en años _____

Edad en meses en menores de dos años _____

Edad en días en menores de 1 mes _____

Código de identificación de caso para la CCAA¹ _____

País residencia actual: _____; CCAA de residencia _____

Provincia de residencia _____ Municipio de residencia _____

País de nacimiento: _____

INFORMACIÓN CLÍNICA

Fecha de inicio de síntomas (dd/mm/aaaa): ____/____/____

Presentación clínica

	SI	NO	NS/NC
Fiebre ² _____ °C	<input type="checkbox"/>	<input type="checkbox"/>	<input type="checkbox"/>
Tos	<input type="checkbox"/>	<input type="checkbox"/>	<input type="checkbox"/>
Neumonía ³	<input type="checkbox"/>	<input type="checkbox"/>	<input type="checkbox"/>
Dolor de garganta	<input type="checkbox"/>	<input type="checkbox"/>	<input type="checkbox"/>
Escalofríos	<input type="checkbox"/>	<input type="checkbox"/>	<input type="checkbox"/>
Dificultad respiratoria	<input type="checkbox"/>	<input type="checkbox"/>	<input type="checkbox"/>
Vómitos	<input type="checkbox"/>	<input type="checkbox"/>	<input type="checkbox"/>
Diarrea	<input type="checkbox"/>	<input type="checkbox"/>	<input type="checkbox"/>
Síndrome de Distress Respiratorio Agudo	<input type="checkbox"/>	<input type="checkbox"/>	<input type="checkbox"/>
Otros cuadros respiratorios graves	<input type="checkbox"/>	<input type="checkbox"/>	<input type="checkbox"/>
Fallo renal agudo	<input type="checkbox"/>	<input type="checkbox"/>	<input type="checkbox"/>
Otros síntomas/signos clínicos o radiológicos	<input type="checkbox"/>	<input type="checkbox"/>	<input type="checkbox"/>
Especificar _____			

Factores de riesgo y enfermedad de base: Si No NS/NC

- Diabetes
- Enfermedad cardiovascular (incluida hipertensión)
- Enfermedad hepática crónica
- Enfermedad pulmonar crónica
- Enfermedad renal crónica
- Enfermedad neurológica o neuromuscular crónica
- Inmunodeficiencia (incluyendo VIH)

¹ A rellenar por la administración

² Fiebre o reciente historia de fiebre

³ Evidencia clínica o radiológica de neumonía

- Embarazo. Trimestre _____
 Post-parto (< 6 semanas)
 Cáncer
 Otras: _____

Ingreso Hospitalario: Si No NS/NC

En caso afirmativo:

Fecha de ingreso (dd/mm/aaaa): ____ / ____ / ____; Fecha de alta (dd/mm/aaaa): ____ / ____ / ____

Ventilación mecánica Si No NS/NC

Ingreso en UCI Si No NS/NC

Fecha de ingreso UCI (dd/mm/aaaa): ____ / ____ / ____; Fecha de alta UCI (dd/mm/aaaa): ____ / ____ / ____

Hospital _____

Resultado:

Vivo recuperado al final del seguimiento

Muerte por COVID-19 Muerte por otra causa Muerte por causa desconocida

Todavía en seguimiento

NS ;

DATOS EPIDEMIOLÓGICOS

Antecedentes de riesgo en los 14 días previos al inicio de síntomas (marcar las casillas que correspondan):

¿Ha tenido contacto estrecho con un enfermo de infección respiratoria aguda?

Sí No NS/NC

Tipo de lugar (trabajo, clase, hogar....) _____

Ha tenido contacto estrecho con un caso de COVID-19 probable o confirmado.

Sí No NS/NC

En caso afirmativo, NID del caso con el que ha tenido contacto⁴ _____

Lugar del contacto (País (CCAA si procede) y tipo de lugar trabajo, clase, hogar...):

Fecha del último contacto (**dd/mm/aaaa**): ____ / ____ / ____

⁴ A rellenar por la Administración.

Ha viajado a la provincia de Hubei, China. Especificar fechas del viaje:

Sí No NS/NC

Itinerario	Fecha de entrada al lugar (dd/mm/aaaa)	Fecha de salida del lugar (dd/mm/aaaa)	Fecha de regreso a España (dd/mm/aaaa)	Vuelo y número de asiento

¿Ha viajado a otras provincias de China o a otros lugares? Especificar lugares y fechas del viaje (incluidos los sitios en España):

Itinerario	Fecha de entrada al lugar (dd/mm/aaaa)	Fecha de salida del lugar (dd/mm/aaaa)	Fecha de regreso a España (dd/mm/aaaa)	Vuelo y número de asiento

¿Ha visitado algún centro sanitario en un país en el que se han notificado hospitalizaciones asociadas a SARS-CoV-2?

Sí No NS/NC

Especificar el país/países y motivo de la estancia en el centro sanitario

¿El paciente es trabajador sanitario?

Sí No NS/NC

Si es afirmativo, ¿ha trabajado en algún centro sanitario en algún país en el que se han notificado hospitalizaciones asociadas a SARS-CoV-2?

Sí No NS/NC.

Especificar el país/países: _____

Ha tenido contacto animales vivos o muertos en mercados, en países donde el SARS-CoV-2 está circulando?

Sí No NS/NC

DATOS DE LABORATORIO
Fecha de diagnóstico de laboratorio _____

Identificador de muestras en el Laboratorio Nacional de Referencia (LNR) _____

Muestras enviadas al Centro Nacional de Microbiología

Tipo de muestras	SI	No	Fecha de envío (dd/mm/aaaa)	Fecha de resultado (dd/mm/aaaa)
Tracto respiratorio superior				
Tracto respiratorio inferior				
Otras muestras (especificar)				

Pruebas de laboratorio realizadas para la identificación de otros patógenos (marque los que cumpla):

Patógeno	+	-	Pendiente	No realizado	Patógeno	+	-	Pendiente	No realizado
Gripe A					Rhinovirus y/o enterovirus				
Gripe B					Coronavirus (No SARS-CoV-2)				
Test rápido de Gripe					<i>Chlamydia pneumoniae</i>				
VRS					<i>Mycoplasma pneumoniae</i>				
Metapneumovirus Humano					<i>Legionella pneumoniae</i>				
Virus Parainfluenza					<i>Streptococcus pneumoniae</i>				
Adenovirus					Otros:				

CATEGORIZACIÓN

Clasificación del caso:

caso en investigación ; caso probable ; caso confirmado ; caso descartado

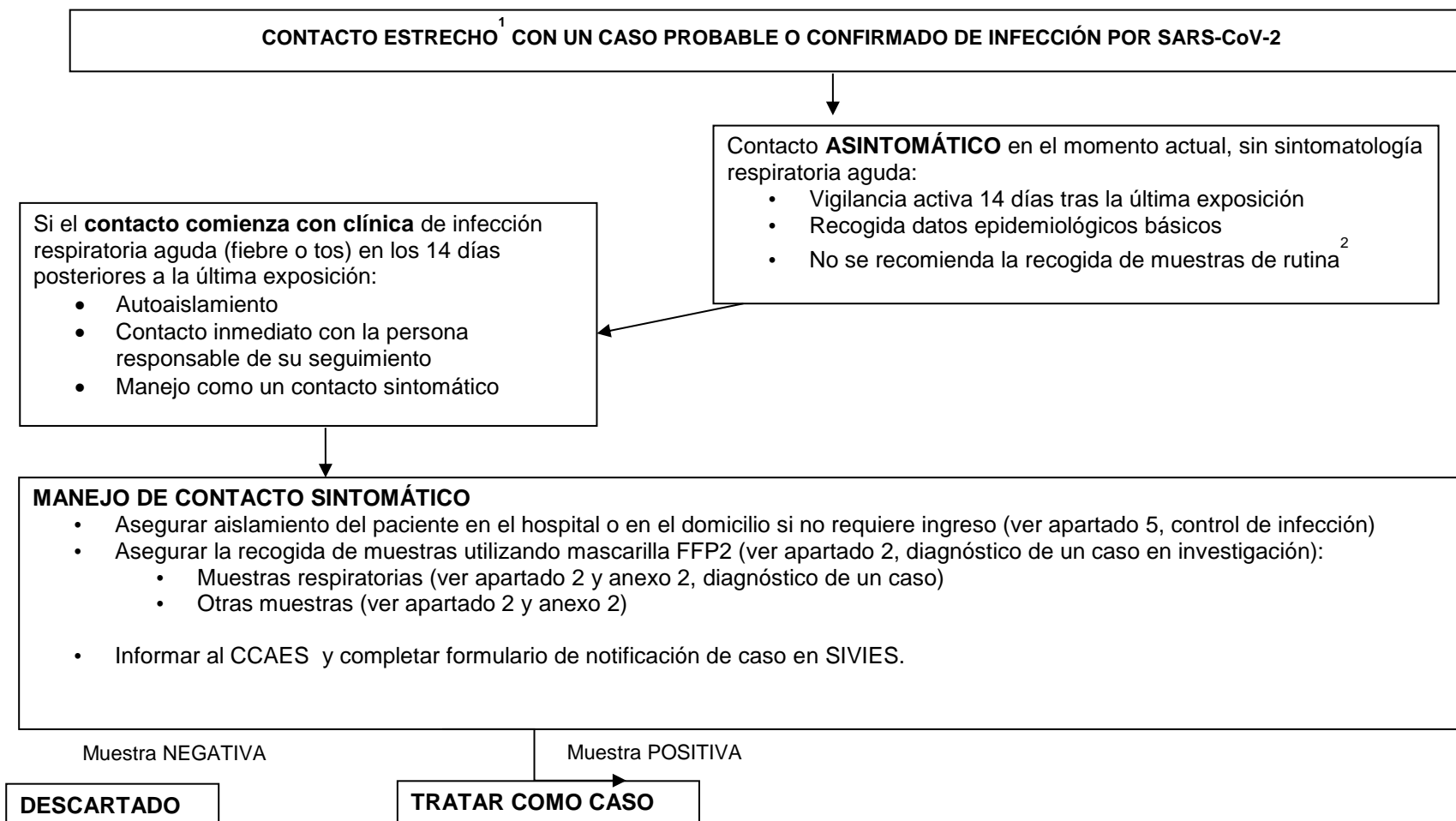
Importado: Sí No NS/NC

Asociado a brote Sí No NS/NC

Código de identificación de brote para la CCAA _____

OBSERVACIONES

ANEXO 4: ALGORITMO DE INVESTIGACIÓN Y MANEJO DE CONTACTOS DE INFECCIÓN POR SARS-CoV-2



¹ Se define contacto estrecho como cualquier persona que: 1) haya proporcionado cuidados a un caso probable o confirmado mientras el caso presentaba síntomas: trabajadores sanitarios que no han utilizado las medidas de protección adecuadas, miembros familiares o personas que tengan otro tipo de contacto físico similar; 2) haya estado en el mismo lugar que un caso probable o confirmado mientras el caso presentaba síntomas, a una distancia menor de 2 metros (ej. convivientes, visitas); 3) en un avión, a los pasajeros situados en un radio de dos asientos alrededor de un caso probable o confirmado mientras el caso presentaba síntomas y a la tripulación que haya tenido contacto con dichos casos

² En determinadas ocasiones, si la valoración del riesgo de transmisión realizada por salud pública se considera alta, se indicará la recogida de muestras respiratorias (nasofaríngeas y orofaríngeas; esputo si es posible) y para estudio serológico y envío al laboratorio del CNM. Si la muestra es negativa se continúa la vigilancia de síntomas durante los 14 días desde la última exposición. Si la muestra es positiva y no requiere hospitalización se recomendará el aislamiento domiciliario o donde las Autoridades de Salud Pública establezcan.